

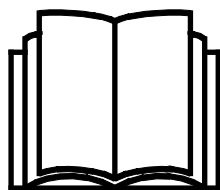
AVANT®

Bruksanvisning for redskap



Kompressor

Produktnummer: A35409



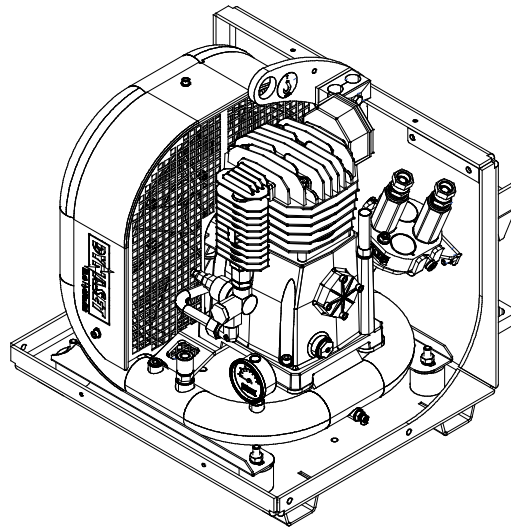
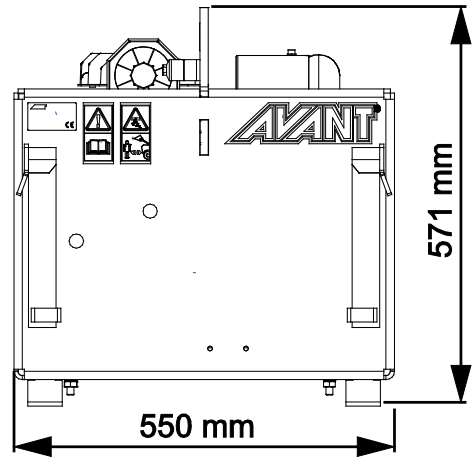
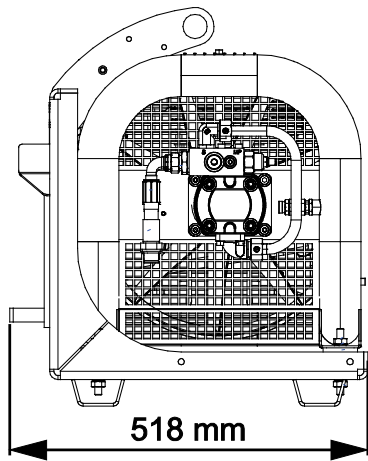
Vennligst les denne bruksanvisningen nøye før du bruker utstyret, og følg alle instruksjonene.

Ta vare på denne bruksanvisningen for senere bruk.

Produsent:

AVANT[®]
AVANT TECNO OY
e-mail: sales@avanttecno.com

Ylötie I
33470 YLÖJÄRVI
FINLAND
Tel. +358 3 347 8800
Fax +358 3 348 5511



INNHold

1. FORORD	4
Advarselsymboler som brukes i denne håndboken.....	5
2. TILTENKT BRUK	6
3. SIKKERHETSANVISNINGER FOR BRUK AV REDSKAPET	7
3.1 Personlig verneutstyr.....	9
3.2 Sikker avslutningsprosedyre.....	9
4. TEKNISKE SPESIFIKASJONER	10
4.1 Sikkerhetsetiketter og hovedkomponenter på redskapet.....	11
5. MONTERE REDSKAPET	13
5.1 Tilkobling og frakobling av hydraulikkslanger	14
6. BETJENING AV REDSKAPET	16
6.1 Sikkerhetsavstand	17
6.2 Kontroller før bruk.....	18
6.3 Brukerkvalifikasjoner	18
6.4 Bruk av kompressoren	19
6.5 Transportposisjon	21
6.6 Oppbevaring	22
7. VEDLIKEHOLD OG SERVICE	23
7.1 Inspisering av hydraulikkomponenter.....	23
7.2 Rengjøring av redskapet.....	24
7.3 Inspisering av metallkonstruksjoner	24
7.4 Vedlikehold av kompressoren	24
7.5 Avhending ved slutten av levetiden	24
8. GARANTIBETINGELSER	25

I. Forord

Avant Tecno Oy takker for at du har valgt å kjøpe dette redskapet til Avant-minilasteren din. Det er utviklet og produsert basert på flere års erfaring med produktutvikling og produksjon. Ved å gjøre deg kjent med denne håndboken og å følge anvisningene sikrer du din egen sikkerhet og at utstyret kan fungere pålitelig og ha lang levetid. Les anvisningene nøye før du begynner å bruke utstyret eller utføre vedlikehold.

Formålet med denne håndboken er å hjelpe deg med å:

- betjene utstyret på en sikker og effektiv måte
- være oppmerksom på og forhindre eventuelle farlige situasjoner
- holde utstyret intakt og sørge for lang levetid

Med disse anvisningene kan selv uerfarne brukere bruke verktøyet og minilasteren sikkert. Håndboken omfatter viktige anvisninger også for erfarne AVANT-operatører. Sikre at alle som bruker minilasteren har fått tilstrekkelig veiledning og gjort seg kjent med minilasterens håndbok, alt utstyret som brukes og sikkerhetsanvisningene, før utstyret tas i bruk. Det er forbudt å bruke utstyret til andre formål eller på andre måter enn det som beskrives i denne håndboken. Denne håndboken skal beholdes gjennom hele utstyrets levetid. Hvis du selger eller overfører utstyret, må du sørge for å levere håndboken til den nye eieren. Hvis håndboken mistes eller ødelegges, kan du få en ny håndbok fra din nærmeste Avant-forhandler, eller rett fra produsenten.

I tillegg til sikkerhetsreglene i denne bruksanvisningen må du følge alle gjeldende sikkerhetsregler om arbeids-, lokale lover og andre regler som angår bruken av dette utstyret. Spesielt reglene om bruk på offentlig vei må følges. Kontakt Avant-forhandleren for mer informasjon om lokale krav før du bruker lasteren på veier.

Ta kontakt med din lokale AVANT-forhandler for spørsmål, service, reservedeler eller problemer som måtte oppstå under bruk av maskinen din.

Denne håndboken er oversatt fra den engelske originalteksten. På grunn av kontinuerlig produktutvikling vil noen av detaljene som vises i denne håndboken kunne være forskjellig fra utstyret ditt. Bildene kan også vise tilleggsutstyr og funksjoner som ikke er tilgjengelige for øyeblikket. Vi forbeholder oss retten til å endre innholdet i håndboken uten forvarsel. Copyright © 2022 Avant Tecno Oy. Med enerett.

Advarselsymboler som brukes i denne håndboken

Følgende varselsymboler brukes i hele denne håndboken. De angir faktorer som må tas hensyn til for å redusere faren for personskade og ødelagt eiendom.



ADVARSEL SIKKERHETSVARSELSYMBOL

Dette symbolet betyr: **“Advarsel, vær oppmerksom! Sikkerheten din kan være utsatt!”**

Les meldingen som følger nøye, den advarer mot en umiddelbar fare som kan medføre alvorlig personskade.

Sikkerhetsvarselsymbolet for seg selv og med tilhørende sikkerhetsvarsler angir viktige sikkerhetsmeldinger gjennom hele denne håndboken. Den brukes til å tiltrekke oppmerksomheten mot anvisninger som kan påvirke din egen og andres personlige sikkerhet. Når du ser dette symbolet, må du være oppmerksom – det kan påvirke sikkerheten din. Les meldingen som følger nøye, og meld fra til andre brukere.

FARE

Dette signalordet angir en farlig situasjon som, hvis den ikke unngås, vil medføre dødsfall eller alvorlig personskade.

ADVARSEL

Dette signalordet angir en potensielt farlig situasjon som, hvis den ikke unngås, kan medføre alvorlig personskade eller dødsfall.

FORSIKTIG

Dette signalordet brukes når en mindre fare kan oppstå hvis anvisningene ikke følges riktig.

VIKTIG

Dette symbolet gjør oppmerksom på informasjon om korrekt betjening og vedlikehold av utstyret.

Hvis ikke informasjonen ved dette symbolet respekteres, kan det føre til at utstyret blir ødelagt eller forårsaker skade på annen eiendom.

2. Tiltenkt bruk

AVANTs kompressor er et redskap egnet for bruk med AVANTs kompaktlastere som er vist i tabell 1. Kompressoren brukes med kompaktlastersens oljestrøm for arbeidshydraulikk, og dette muliggjør å ha høy utgangseffekt på komprimert luft i nærheten av arbeidsstedet også under vanskelige forhold.

Kompressoren genererer maks. 450 l/min. luftstrøm ved 8 bars trykk. Den kan brukes til å drive kraftverktøy og, for eksempel, til å fylle store dekk på steder hvor nettstrøm ikke er tilgjengelig og til å vaske store maskiner slik som innhøstingsmaskiner etc. Kompressoren kan kobles til et større system for å levere komprimert luft som reservekompressor etter behov.

Kompressoren er ikke designet for annen bruk enn den som er angitt i denne håndboken, og den må ikke brukes til andre formål enn de den er beregnet på.

Redskapet er designet for å kreve så lite vedlikehold som mulig. Brukeren kan utføre vanlige vedlikeholdsoppgaver. Alt reparasjonsarbeid kan ikke utføres av brukeren, og krevende reparasjons- og vedlikeholdsoperasjoner skal utføres av profesjonelle teknikere. Alt vedlikeholdsarbeid må utføres ved bruk av korrekt verneutstyr. Reservedeler må oppfylle de originale spesifikasjonene, som kan sikres ved å bruke kun originale reservedeler. En separat reservedelskatalog kan være tilgjengelig, spør din Avant-forhandler.

Gjør deg kjent med instruksene i håndboken som omhandler service og vedlikehold. Ta kontakt med din AVANT-forhandler hvis du har flere spørsmål om betjening eller vedlikehold av utstyret eller hvis du trenger reservedeler eller vedlikeholdstjenester.

Tabell 1 - Kompressor - Kompatibilitet med Avant minilastere

Modell	220 225 225LPG	313S 320S	420 423 520 523	525LPG 528 530 R20 R28	630 R35 635 640 645i 650i	735 745 750 755i 760i	850 860i	e5 e6
A35409	•	•	•	•	•	•	•	(•)

Det anbefales å bruke redskap bare med lastere merket med • i tabell 1. Når du bruker modeller merket med (•), oppnås kanskje ikke full ytelse. Det kan også være nødvendig med motvekt. For kompatibilitet med en modell ikke vist i tabellen kontakt Avant-forhandleren.

3. Sikkerhetsanvisninger for bruk av redskapet

Vær oppmerksom på at sikkerhet er resultatet av flere faktorer. Laster-redskap-kombinasjonen er svært kraftig, og feil eller uaktsom bruk eller vedlikehold kan føre til alvorlige personskader eller materielle skader. Som følge av dette må alle brukere gjøre seg kjent med riktig bruk og brukerveiledningene for både lasteren og redskapet før utstyret tas i bruk. Ikke bruk dette redskapet hvis du ikke har gjort deg helt kjent med bruken og tilhørende farer.



FARE

Misbruk, uaktsom bruk eller bruk av redskap som er i dårlig stand kan føre til fare for alvorlige personskader. Gjør deg kjent med kontrollene til lasteren, riktig koblingsprosedyre og riktig måte å drive redskapet på i et sikkert område. Undersøk spesielt hvordan redskapet stoppes på en sikker måte. Les alle sikkerhetsforholdsregler nøye.

Les alle sikkerhetsregler nøye før du arbeider med redskapet



ADVARSEL

- Når du kobler et redskap til kompaktlasteren, **kontroller at låsestiftene på lasterens hurtigkoblingsplate er i nedre posisjon og at de har last redskapet til kompaktlasteren.** Aldri løft eller flytt et ulåst redskap.
- Dette redskapet er laget til én bruker om gangen. Ikke la andre komme nær fareområdet til utstyret under bruk.
- Transporter alltid redskapet så lavt som mulig for å holde tyngdepunktet lavt, og hold teleskoparmen trukket tilbake under kjøring.
- **Klemfare under redskapet eller lastearmen - Senk redskapet helt ned på bakken før du forlater førersetet.** Pass på at redskapet står stødig under vedlikehold eller inspeksjoner. Forlat ikke førersetet når lastearmen er løftet. Det er farlig å gå under et hevet redskap eller lastearm. Bommen kan senkes på grunn av tap av stabilitet, mekanisk svikt eller hvis andre personer betjener kontrollene til kompaktlasteren.
- **Fare pga. komprimert luft – Ukontrollert utslipp kan forårsake alvorlige personskader.** Under rengjøring, kontroll eller service av kompressoren må det hydrauliske trykket og den komprimerte luften slippes ut ettersom ukontrollert utslipp kan forårsake personskader. Følg sikker stopprosedyre.
- **Fare for forbrenning – Hold avstand fra varme overflater.** En kjørende kompressor vil fort bli varm, og hvis du tar på kompressorens overflater, kan du brenne deg. Hold avstand til varme overflater, og sørg for at kjøleoverflatene til kompressoren er rene. Redskapet må holdes rent for effektiv kjøling og for å unngå samling av antennelig støv på kompressoren. Hold kompressoren på avstand fra vegger eller andre hindringer som kan ha en negativ effekt på driften av kjølesystemet. Hold kompaktlasteren og kompressoren på avstand fra materialer eller støv som antennes lett. Kontroller også at den hydrauliske oljekjøleren til kompaktlasteren er i god stand og ren. I tilfelle hydraulikkoljen blir for varm, må kompressoren stoppes og systemet må kjøles ned før du starter på nytt.
- **Fare for kvelning – bruk aldri kompaktlasteren innendørs eller i et dårlig ventilert område.** Kontroller at ventilasjonen er tilstrekkelig når du kjører innendørs. Bruk ikke kompaktlasteren i lukkede rom uavhengig av motor- eller drivstofftype. Eksosgassene kan danne en farlig konsentrasjon.
- En kjørende kompaktlaster må ikke forlates uten oppsyn. Slå av kompaktlasterens motor, og slå av arbeidshydraulikken hvis det ikke er behov for komprimert luft. Temperaturene til kompaktlasteren og redskapet skal overvåkes, og overoppheting må unngås.



ADVARSEL

- Vær oppmerksom på omgivelsene og personer og maskiner som befinner seg i nærheten. Under arbeid må du være oppmerksom på variasjoner i terrenget og andre farer, slik som kvister og trær som rekker inn mot føreriset, løse steiner og glatte overflater.
- Bruk ikke redskaper til å løfte eller transportere mennesker eller som arbeidsplattform, ikke engang midlertidig.
- Pass på at du kun benytter redskaper som er i god stand. Sjekk redskaper grundig med jevne mellomrom. Ikke foreta endringer på redskapet på noen måte som kan påvirke sikkerheten. Det er forbudt å drille hull i , sveise eller andre måter å fikse kroker eller andre objekter på redskaper.
- Slå av kompaktlasteren og plasser redskapet i en sikker posisjon slik det er vist i sikker stopprosedyre før rengjøring, vedlikehold eller justeringer.
- Bruk utstyret kun til tiltenkt formål. Annen bruk kan skape unødvendige sikkerhetsrisikoer, og utstyret kan ta skade.
- Påse at minilasteren er utstyrt med nødvendig sikkerhetsutstyr, og at det er i god stand. Sikkerhetsbelte må benyttes. Hvis det er spesielle farer knyttet til et arbeidsområde, må passende sikkerhetsutstyr benyttes.
- Les også sikkerhetsreglene og korrekt bruk av maskinen i bruksanvisningen for minilasteren.



FARE

Klemfare - Å bevege seg under lastearmen eller et redskap kan forårsake alvorlig personskade eller død.

Aldri gå under lastearmen, og hindre andre fra å komme nær en løftet lastearm eller redskap. Det er farlig å gå under et hevet redskap eller lastearm. Bommen kan senkes på grunn av tap av stabilitet, mekanisk svikt eller fordi andre personer betjener kontrollene til kompaktlasteren. Senk redskapet helt ned på bakken til en sikker posisjon før du forlater føreriset.

Husk at lasterbommen kan senkes eller tiltes, selv når motoren er slått av (klemfare). Lasteren skal ikke forlates for å holde en last løftet i lengre tid. Alltid senk redskapet ned til en trygg stilling før du forlater føreriset.



3.1 Personlig verneutstyr

Husk å bruke egnet personlig verneutstyr:



- Bruk av trykkluft kan forårsake høy støy. Støynivået i førerasetet kan være høyere enn 85 dB(A) avhengig av lastermodell og driftssyklus. Utstrakt eksponering for høy lyd kan føre til nedsatt hørsel. Bruk hørselsvern mens du jobber med lasteren.



- Bruk vernehansker.



- Bruk vernesko mens du jobber med lasteren.



- Bruk vernebriller f.eks når du håndterer hydraulikkkomponenter.



ADVARSEL

Risiko for alvorlige personskader – Bruk nødvendig sikkerhetsutstyr. Informer deg om annet nødvendig sikkerhetsutstyr på de konkrete byggeplassene. Når du f.eks. jobber på en byggeplass, kreves det bruk av vernehjelm. Du skal også bruke støvmaske under støvete forhold.



3.2 Sikker avslutningsprosedyre

Sikker stopp av redskapet før du beveger deg i nærheten av redskapet:



ADVARSEL

Alltid stans redskapet ved bruk av den sikre stopprosedyren, før du forlater førerasetet. Den sikre stopprosedyren forhindrer all utilsiktet bevegelse av redskapet. Vær oppmerksom på at lasterbommen kan bevege seg nedover, selv om lasterens motor er slått av. Sikker stopprosedyre:

- Senk bommen og redskapet ned på bakken.
- Slå av lasterens motor og sett på parkeringsbremsen.
- Avlast resttrykket fra hydraulikksystemet og før alle kontrollspakene til endestillingene flere ganger.
- Forsikre deg om at maskinen ikke starter ved å ta ut tenningsnøkkelen.
- Slipp ut den komprimerte luften fra tanken til kompressoren, og slipp ut lufttrykket fra slangene eller verktøyene koblet til kompressoren.

4. Tekniske spesifikasjoner

Tabell 2 - Kompressor - spesifikasjoner

Produktnummer	A35409
Bredde:	550 mm
Lengde:	518 mm
Høyde:	571 mm
Vekt:	74 kg
Kompressortype:	Dynaset HK 450/8-14
Type lufttilkobling:	BSP R1/2"
Maksimalt lufttrykk:	8,0 bar
Tilførsel av komprimert luft:	450 l/min
Tankvolum:	4,3 l
Driftstemperaturer:	Standard -5 °C–40 °C
Minimal påkrevd hydraulikkoljestrøm:	10 l/min
Nominell innmating av hydraulikkoljestrøm:	14 l/min
Maksimal hydraulikkoljestrøm:	21 l/min
Maksimum hydraulikktrykk:	21 MPa (210 bar)
Kompatible AVANT-lastere:	Se tabell 1 på side

4.1 Sikkerhetsetiketter og hovedkomponenter på redskapet

Nedenfor angis en liste over etiketter og merker på redskapet. De må være synlige og lesbare på utstyret. Alltid bytt skadede eller manglende etiketter. Nye merker kjøpes via forhandleren din eller ved å henvende deg til kontaktinformasjonen angitt på dekslet.



Sjekk at alle advarselsmerker er lesbare. Advarselsmerkene inneholder viktig sikkerhetsinformasjon, og de hjelper til med å identifisere og huske farene relatert til utstyret. Erstatt skadede eller manglende advarselsmerker med nye.



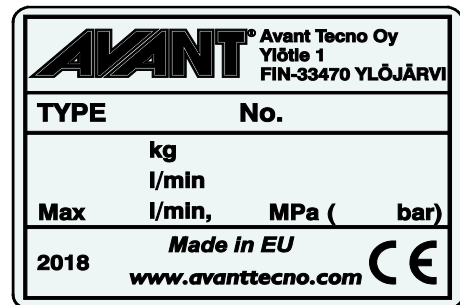
A46771



A46772



A452798

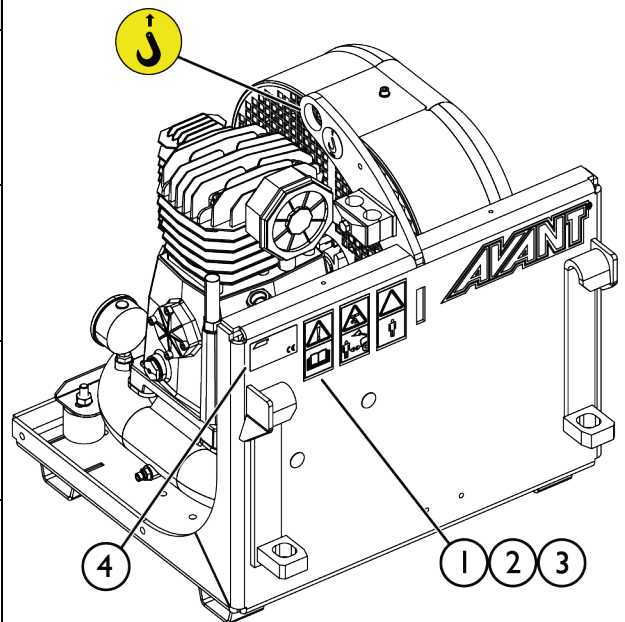


Redskapets identifikasjonsplate A445602

Slik setter du på et nytt merke: Rengjør overflaten grundig for å fjerne alt fett. La den tørke helt. Trekk av den beskyttende filmen til merket, og trykk det bestemt på. Sørg for at du ikke tar på limen til merket.

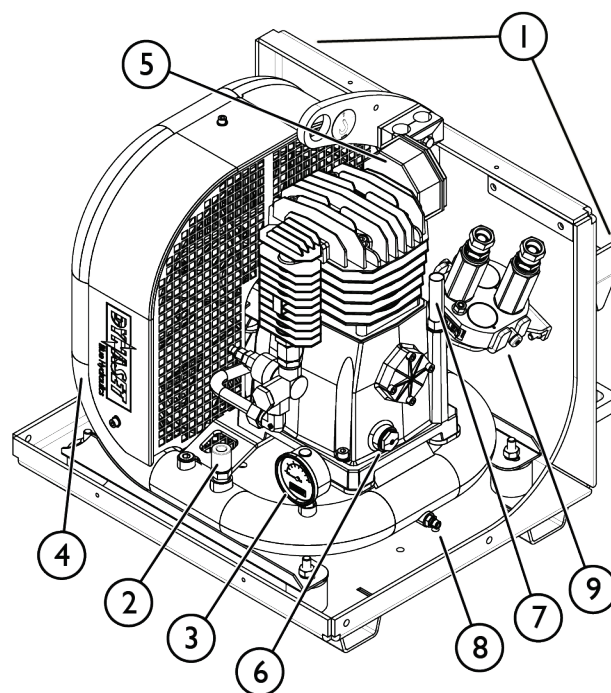
Tabell 3 – Varselmerker og plassering

	Merke	Varselbetydning
1	A46771	Fare for feil bruk - Les bruksanvisningen før bruk.
2	A46772	Klemfare - Ikke gå under et løftet redskap; hold avstand fra redskaper som er løftet opp.
3	A452798	Overskrid ikke maksimal hydraulikkoljestrøm. Den anbefalte hydraulikkoljestrømmen til kompressoren er 15 l/min.
4	A445602	Redskapets identifikasjonsplate



Tabell 4 – Kompressor – Hovedkomponenter

1	Ramme med Avant-hurtigkoblingsbraketter
2	Tilkobling for komprimert luft
3	Trykkmåler tank
4	Lufttank
5	Luftfilter
6	Oljenivåglass
7	Oljefyller
8	Tankdrenering, manuell ventil
9	Multikoblingsholder



5. Montere redskapet

Det er raskt og enkelt å feste redskapet til kompaktlasteren, men det må gjøres forsiktig. Redskapet er montert på lastearmen ved hjelp av hurtigkoblingsplaten på lastearmen og motstykket på redskapet.

Hvis redskapet ikke er låst til kompaktlasteren, kan det falle av kompaktlasteren og forårsake en farlig situasjon. Kompaktlasteren må ikke kjøres og lastearmen må aldri løftes når redskapet ikke er helt låst. For å unngå farlige situasjoner må du alltid følge koblingsprosedyren som er vist nedenfor. Husk også sikkerhetsinstruksjonene som vises i denne håndboken.



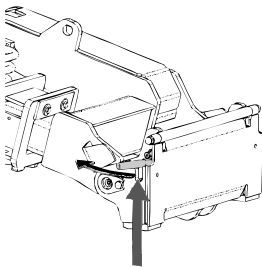
ADVARSEL

Klemfare – pass på at et låst redskap ikke vil bevege seg eller falle overende. Ikke opphold deg i området mellom redskapet og lasteren. Redskapet må kun tilkobles på et jevnt underlag.

Aldri flytt eller løft et redskap som ikke har blitt låst på plass.

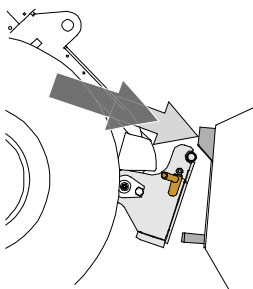
Avant hurtigkoblingssystem:

Trinn 1:



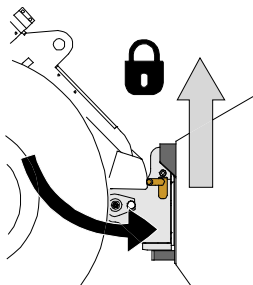
- Løft låsestiftene til hurtigkoblingsplaten opp på kompaktlasteren, og vri dem bakover inn i sporet slik at de låses i øverste posisjon.
- Hvis kompaktlasteren er utstyrt med et låsesystem med hydrauliske redskaper, må du lese bruksanvisningen for låsesystemet fra brukerhåndboken til kompaktlasteren.
- Kontroller at hydraulikkslangene plasseres slik at de ikke kommer mellom koblingsplaten til kompaktlasteren og redskapet, og at de ikke klemmes eller gnis mot skarpe kanter.

Trinn 2:



- Vri hurtigkoblingsplaten hydraulisk til en kryssvis foroverposisjon.
- Kjør kompaktlasteren på redskapet. Hvis kompaktlasteren er utstyrt med en teleskoparm, kan du bruke den for å nå koblingsbrakettene til redskapet.
- Rett inn de øvre låsestiftene på lasterens HK-plate slik at de er under de tilsvarende brakettene på redskapet.

Trinn 3:



- Løft bommen litt opp – dra lasterspaken bakover for å løfte redskapet litt opp fra bakken.
- Dreie lasterspaken til venstre for å dreie den underste delen av hurtigkoblingsplaten til kompaktlasteren bort på redskapet.
- Lås låsestiftene manuelt eller lås hydraulikklåsen.
- **Alltid kontroller at begge låsestiftene er låst på plass.**



ADVARSEL

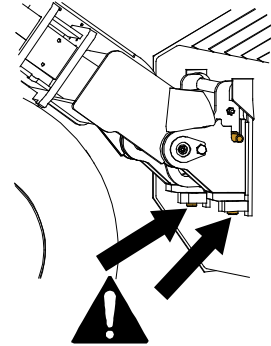
Fare for klemskader – unngå tipping over redskapet. For sterk vipping eller løfting av et uløst redskap øker faren for å velte redskapet. Ikke bruk den automatiske låsingen av låsestiftene når redskapet løftes mer enn én meter fra bakken. Dersom låsestiftene ikke returnerer til normal posisjon ved tilting, ikke utfør tilt eller løft redskapet mer. Senk redskapet ned på bakken og sikre låsingen manuelt.



ADVARSEL

Fare for fallende objekter – unngå at redskapet faller ned.

Et redskap som ikke er fullstendig låst til lasteren kan falle ned på bommen eller mot brukeren, eller det kan falle under lasteren under kjøring og føre til at brukeren mister kontroll over lasteren. Aldri flytt eller løft et redskap som ikke har blitt låst på plass. Før du flytter eller løfter redskapet, kontroller at låsestiftene er i den nedre posisjonen og kommer gjennom festene på redskapet på begge sider.



ADVARSEL

Sørg for at lasteren er kompatibel med redskapet. Lasterens stabilitet, mulig overbelastning av redskapet og kompatibilitet til lasterens styresystemer må sikres i tillegg til mekanisk kompatibilitet med redskapet. Hvis du bruker redskapet med en laster som ikke er egnet til bruk med redskapsmodellen du har, innebærer dette fare for velt, skader på redskapet på grunn av overbelastning og farer knyttet til ukontrollert bevegelse av redskapet og tilhørende deler. Hvis kompaktlasteren ikke er oppført i tabell 1 på side , spør Avant-forhandleren før du bruker dette redskapet.

5.1 Tilkobling og frakobling av hydraulikkslanger

På Avant-kompaktlastere er hydraulikkslangene koblet til ved bruk av multiconnector-systemet. Hvis du har en eldre modell Avant-kompaktlastere i 300-700-serien med de normale hurtigkoblingene og ønsker å endre til multiconnector-systemet, kontakt Avant-forhandleren eller servicepunktet for instruksjoner eller installasjon.



ADVARSEL

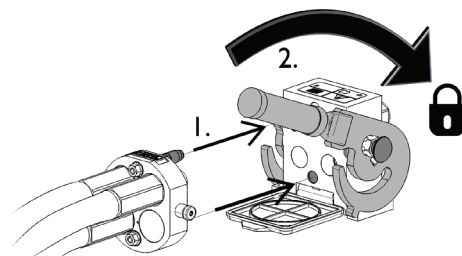
Fare for bevegelse av redskapet og hydraulikkoljen spruter ut – koble aldri til eller fra hurtigkoblinger eller andre hydraulikkomponenter mens kontrollspaken til arbeidshydraulikkens kontrollspak er låst på, eller hvis systemet er satt under trykk. Å koble til eller fra hydraulikkoblingene mens systemet står under trykk, kan føre til utilsiktede bevegelser av redskapet eller til at væske under høyt trykk kommer ut, og dette kan føre til alvorlige skader eller forbrenninger. Følg trygg stopprosedyre før du kobler fra hydraulikksystemet.

VIKTIG

Hold alle koblingene så rene som mulig; bruk beskyttelseskapslene på både redskapet og kompaktlasteren. Skitt, is, etc. kan gjøre bruken av koblingene betydelig vanskeligere. La aldri slangene henge på bakken. Plasser koblingene i holderen på redskapet.

Tilkobling av multiconnector-systemet:

1. Innrett stiftene til redskapskoblingen med respektive hull på kompaktlasterkoblingen. Multiconnector-systemet kobles ikke til dersom redskapskoblingen står opp-ned.
2. Koble til og lås multiconnector-systemet ved å vri spaken mot kompaktlasteren.

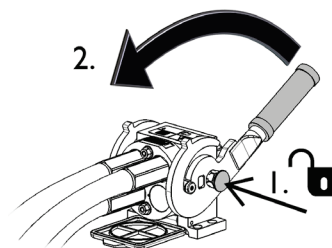


Spaken bør enkelt kunne flyttes hele veien til låst posisjon. Hvis spaken ikke går lett, kontroller innretting og posisjon til koblingen og rengjør koblingene. Slå også av kompaktlasteren og slipp ut resttrykket.

Frakobling av multiconnector-systemet:

Før du kobler fra, sett redskapet ned på et fast og jevnt underlag.

1. Slå av arbeidshydraulikken til lasteren.
2. Mens utløserknappen trykkes, snu spaken for å koble fra koblingen.
3. Etter avsluttet operasjon sett multiconnectoren i holderen på redskapet.



Frakobling av hydraulikkslanger:

Før frakobling av koblingene, senk redskapet ned for sikker plassering på fast og flat mark. Sett hydraulikkspaken for hydraulikkuttaket i nøytral stilling.

VIKTIG

Ved frakobling av redskapet, koble alltid fra hydraulikkoblingene før du låser opp hurtigkoblingsplaten for å hindre slangeskader og oljesøl. Sett beskyttelseshettene tilbake på koblingene for å hindre urenheter i å trenge inn i hydraulikksystemet.

Utslipp av gjenværende hydraulikktrykk:

Hvis det er trykk igjen i hydraulikksystemet på redskapet, er det ofte mulig å koble fra hydraulikkoblingene, men det kan bli vanskelig å koble dem sammen igjen. Hvis koblingene ikke vil gå sammen må trykket slippes ut ved å betjene hydraulikkspaken for uttaket på minilasteren mens motoren står. For å forsikre at det ikke er noe trykk igjen i hydraulikksystemet på redskapet må du stanse motoren på minilasteren og betjene spakene for hydraulikkuttak noen ganger fram og tilbake, før koblingene kobles fra.

6. Betjening av redskapet

Kontroller redskapet og området rundt en gan til før du starter arbeidet, og at alle hindringer er fjernet fra arbeidsområdet. En rask kontroll av redskapet og arbeidsområdet før bruk er for å øke sikkerheten og få mest mulig ut av redskapet.



ADVARSEL

Klemfare – aldri la noen befinne seg under et redskap eller lastebommen. Husk at lasterbommen kan senkes eller tiltes, selv når motoren er slått av (klemfare). Lasteren skal ikke forlates for å holde en last løftet i lengre tid. Alltid senk redskapet ned til en trygg stilling før du forlater føreraset.



ADVARSEL

Fare for forbrenning – Hold avstand fra varme overflater. Overflatene til kompressoren vil fort bli varme. Hold avstand spesielt til kompressorblokken, og hold redskapet rent for å sikre at kjølesystemet fungerer effektivt. Sørg for at luftstrømmen rundt kompressoren ikke hindres.



ADVARSEL

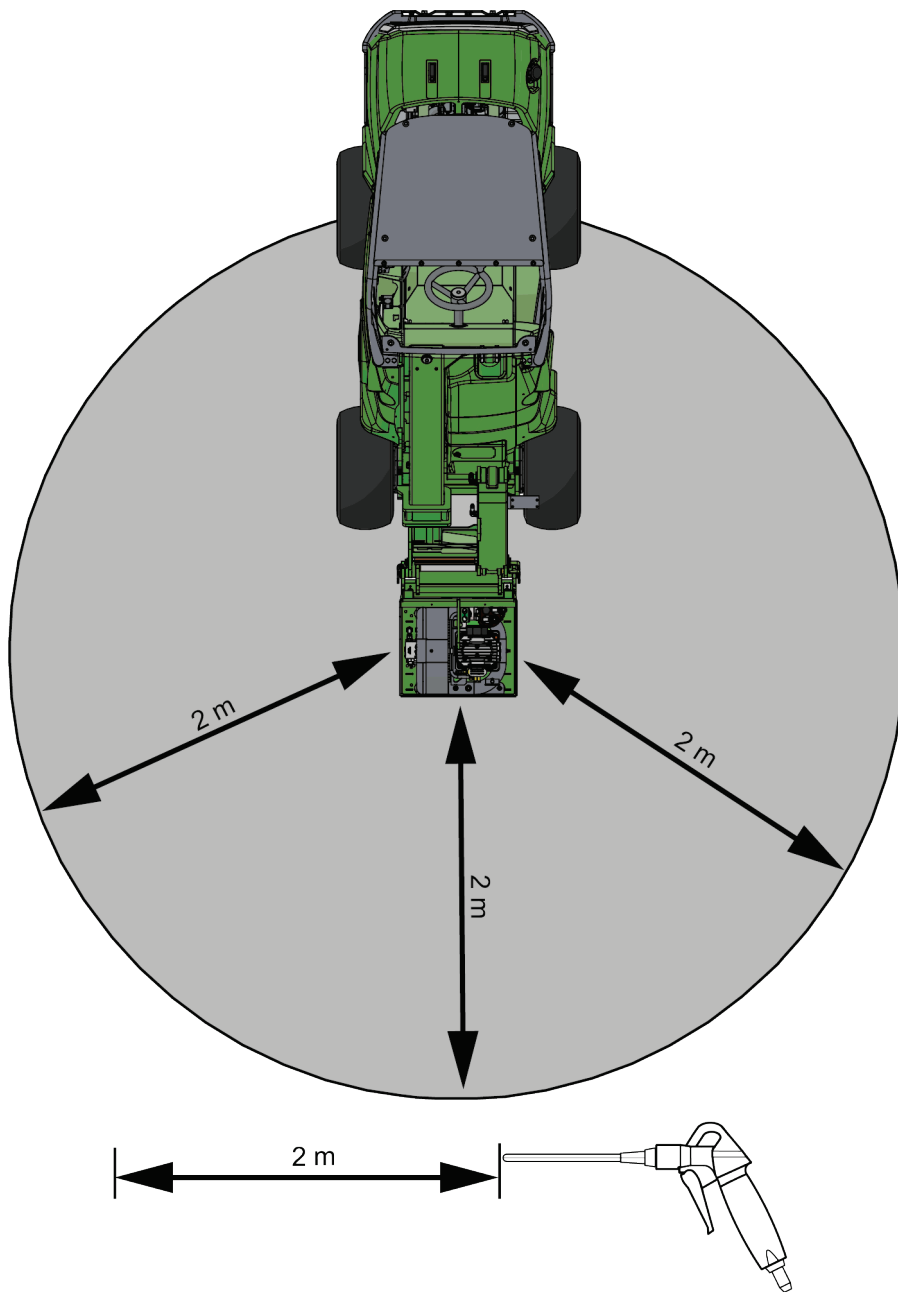
Støyfare – Fare for hørselstap. Støynivået kan øke raskt når du bruker verktøy koblet til en kompressor. Bruk hørselsvern ved bruk av kompressoren, og merk deg støynivået til de respektive verktøyene.

6.1 Sikkerhetsavstand

Minste sikkerhetsavstand til redskapet er 2 meter fra maskinen. Ikke la tilskuere komme nærmere enn 2 meter fra redskapet. Stopp redskapet hvis andre kommer innenfor sikkerhetsavstanden.

Overflatene til kompressoren vil fort bli varme. Hold avstand fra varme overflater, spesielt kompressorblokken.

Holde en sikkerhetsavstand på 2 meter fra luftblåsepistolen.



6.2 Kontroller før bruk

- Les alle instruksjonene før bruk. Sørg for å ha både Avants bruksanvisning til kompaktlasteren og redskapet og bruksanvisningen til den hydrauliske kompressoren Dynaset tilgjengelige.
- Bruk bare kompressoren når kompaktlasteren er parkert og lastearmen senket.
- Sørg for at kompressoren er i stående posisjon under bruk.
- Sjekk redskapets og lasterens generelle stand, og kontroller for mulige hydraulikkoljelekkasjer. Redskapet må ikke brukes hvis det er feil på hydraulikksystemet til lasteren eller redskapet. Se kapittel 7 for vedlikeholdsinstrukser.
- Kontroller tilstanden til kompressoren, lekkasjer, renhold, kjølevifte og oljenivå. Les bruksanvisningen til den hydrauliske kompressoren Dynaset hvis nødvendig.
- Sikre at tilskuere er på trygg avstand når du bruker utstyret. Ikke tillatt noen å entre fareområdet til armen eller å oppholde seg rett foran kompaktlasteren. Alltid kontroller at det er sikkert å rygge kompaktlasteren. Stol aldri på at tilskuere holder seg i ro der du så dem sist. Dette gjelder spesielt barn som tiltrekkes av utstyr i bevegelse.
- Kontroller at lasteren og redskapet brukes på sikker måte slik som angitt. La aldri barn bruke utstyret.
- Du må aldri bruke maskinen eller redskapene når du er påvirket av alkohol, stoff, medisiner som kan redusere dømmekraften, eller av andre medisinske årsaker ikke er i stand til å betjene utstyret.
- Husk riktige arbeidsmetoder, og unngå å forlate førerstedet unødvendig. Praktiser bruken av redskapet og kompaktlasterenes kontroller på et sikkert sted. Hvis du ikke er kjent med respektive kompaktlastermодellen, anbefaler vi å øve på å bruke den uten redskaper.

6.3 Brukerkvalifikasjoner

Alle som skal bruke redskapet må:

- kjenne til redskapets tiltenkte bruk.
- vite hvordan lasteren skal brukes sikkert under ulike bruksforhold
- Les og alltid følg instruksene mht. bruk av redskap in denne brukerveiledningen.
- Ha denne veiledningen og brukerveiledningen tilgjengelig på lasteren.
- Kontroller at lasteren og redskapet brukes på sikker måte slik som angitt.
- La aldri barn bruke utstyret.
- Du må aldri bruke maskinen eller redskapene når du er påvirket av alkohol, stoff, medisiner som kan redusere dømmekraften, eller av andre medisinske årsaker ikke er i stand til å betjene utstyret.
- Fullfør eventuell obligatorisk opplæring som kreves av firmaet før bruk.

6.4 Bruk av kompressoren



ADVARSEL

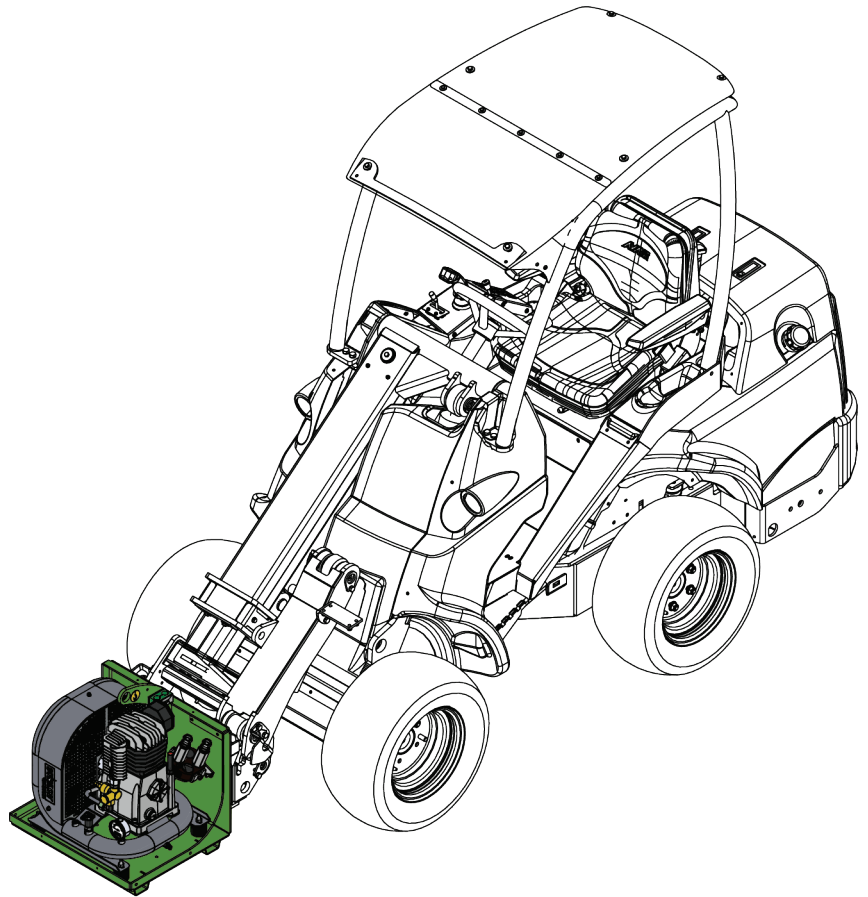
Risiko for utslipp av komprimert luft og utstyrskader – Overskrid aldri maksimalt tillatt tilførsel av hydraulikkoljestrøm til kompressoren. For høy hydraulikkoljestrøm til kompressoren kan skade kompressoren på en måte slik at komprimert luft eller deler slipper ut. Kompressoren er laget for drift med lav tilførsel av oljestrøm. Bruk 1-pumpens innstilling på kompaktlasteren, og hold motorturtallet til kompaktlasteren på tomgang. En hydraulikkoljestrøm som er litt over nominell strømning vil forårsake økt varme, støy og slitasje.

Start bruk av kompressoren:

- 1 Sett redskapet i arbeidsposisjon. Kompressoren er beregnet til bruk når det senkes ned på bakken slik som vist i figuren ved siden av.
- 2 Sett på parkeringsbremsen.
- 3 Kontroller at oljestrømmen for arbeidshydraulikken er innenfor anbefalt område for kompressoren før du starter kompressoren.

Det finnes ingen justerbare innstillinger på kompressoren. Riktig driftshastighet justeres ved å kontrollere kompaktlasterenes motorturtall, å sette arbeidshydraulikkens utgangseffekt på kompaktlasteren til riktig nivå (23-25 l/min, se bruksanvisningen til kompaktlasteren).

- 4 Kompressoren startes ved å vri kontrollspaken for arbeidshydraulikken til låseposisjonen, eller ved å bruke knappene på joysticken. Se i bruksanvisningen for den hydrauliske kompressoren Dynaset hvis nødvendig.



Riktig driftshastighet:

Kontrollventilen for hastighet vil kompensere for stor hydraulikkoljestrøm på ca. 10-20 l/min. Men maksimal tilførsel må ikke overskrides, og kompaktlasterenes utgangsstrøm må stilles inn så riktig som mulig. Hvis kompaktlasteren er utstyrt med to arbeidshydraulikkpumper, er bruken av begge pumpene bare mulig når kompaktlasterenes motorturtall er lavt.



FARE

Fare for alvorlige personskader – aldri la utstyret gå uten oppsyn. Start redskapet bare når det er klart til bruk. Gå ikke i nærheten av utstyret når en annen person styrer kompaktlasterenes kontroller.



ADVARSEL

Fare for kveling – sikre god ventilasjon når du bruker en kompaktlaster med forbrenningsmotor innendørs. Bruk av kompaktlastermotoren innendørs øker blant annet karbondioksidnivået i luften, som påvirker sikkerheten til brukeren. Påse at det er tilstrekkelig ventilasjon og tilpass bruksperiodene i henhold til driftsforholdene.

VIKTIG

Unødvendig høyt turtall på motoren vil varme opp hydraulikkoljen, kan overopphete kompressoren, vil forårsake økt støy og kan forårsake skade eller for tidlig slitasje. Sett motorturtallet og arbeidshydraulikkens oljeeffekt til riktig nivå for kompressoren.

VIKTIG

Start kompressoren bare når den er i stående posisjon for å sikre riktig oljesirkulasjon i kompressoren. Hvis kompressoren er blitt vippet, la den stå oppreist i noen minutter før du starter den. Unngå å vippe kompressoren over grensene. Maksimal helningsvinkel på DYNASET hydraulisk kompressor er 20 grader i retning forover-bakover og 35 grader i side-til-side-retningen.

VIKTIG

Overoppvarming av hydraulikkoljen reduserer kraften og påvirker levetiden til hydraulikkomponentene til både redskapet og kompaktlasteren. Rengjør kompaktlasterens oljekjølerekjerne regelmessig. Se i bruksanvisningen til kompaktlasteren for flere instruksjoner. Kjølere med dårlig ytelse kan føre til at hydraulikkoljen overopphetes, også under vinterforhold.

Under bruk:

Overvåk driften av kompressoren og kompaktlasteren under bruk. Bruk komprimert luft slik det fremgår av veiledningen til det spesifikke trykkluftverktøyet. Bruk riktig dimensjonerte slanger for å minimere trykktap. Rett aldri luftdyser mot personer, eller forsøk aldri på å stoppe lekkasjer for hånd. Trykkluften kan trenge gjennom huden og forårsake livsfarlige skader. Komprimert luft generert av kompressoren må ikke brukes til pusteluft uansett apparat. Å blåse luft mot klær fører til at noen materialer brenner mye lettere. Å bruke en trykkluftpistol til å tørke klær er forbudt.



ADVARSEL

Fare for alvorlige personskader – Rett aldri luftdysen mot personer eller bruk komprimert luft som pusteluft i et apparat. Trykkluft kan trenge gjennom huden og forårsake livsfarlige skader.

Stopp av kompressoren:

Stopp kompressoren når komprimert luft ikke lenger behøves. Kompressoren stoppes ved å slippe opp kontrollspaken for arbeidshydraulikk til nøytral posisjon. Gjenværende luft på tanken kan tømmes kontrollert via den manuelle ventilen. Se side 11.

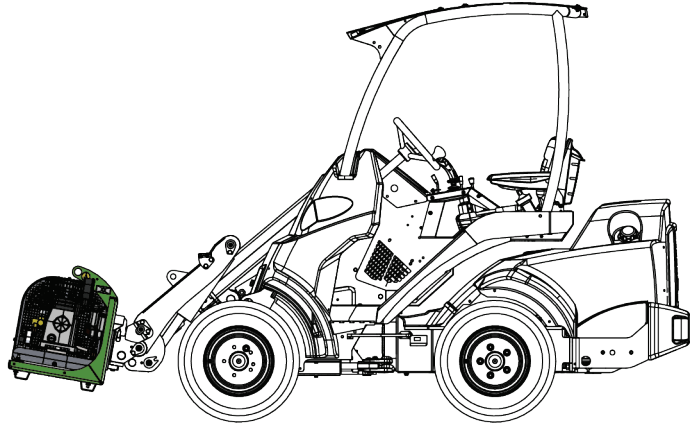


FORSIKTIG

Risiko for støtskader forårsaket av ødelagt luftslange – Sørg for at trykkluftslangen er på plass under transportkjøring. Fjern trykkluftslangen og tilhørende verktøy under transportkjøring om nødvendig.

6.5 Transportposisjon

Løft kompressoren opp fra bakken før transportkjøring. Hold lasteren stabil. Transporter alltid redskapet så lavt og nært bakken som mulig. Teleskoparmen skal være trukket tilbake under kjøring.



ADVARSEL

Fare for velt – Hold kompaktlasteren. Transporter alltid redskapet så lavt og nært bakken som mulig. Teleskoparmen skal være trukket tilbake under transportkjøring.

6.6 Oppbevaring

Koble fra og oppbevar redskapet på jevnt underlag. Den beste måten å oppbevare redskapet er å plassere det der hvor det er beskyttet mot direkte sollys, regn, og ekstreme temperaturer.

- Unngå å la redskapet ligge direkte på bakken. Plasser det f.eks. på treblokker eller en pall.
- Plasser multiconnectoren i holderen som angitt med pilen (1) i figuren under. Aldri la hydraulikkoblingen ligge på bakken.
- Tapp av tanken slik det angis nedenfor.
- Sørg for at redskapet er sikret mot forflytning under lagring.
- Klatre aldri på redskapet.

For å sikre stabiliteten til redskapet under lagring legg det ned på en pall slik at hurtigkoblingsplaten er lett tilgjengelig med kompaktlasteren, slik som det fremgår av figuren ved siden av.

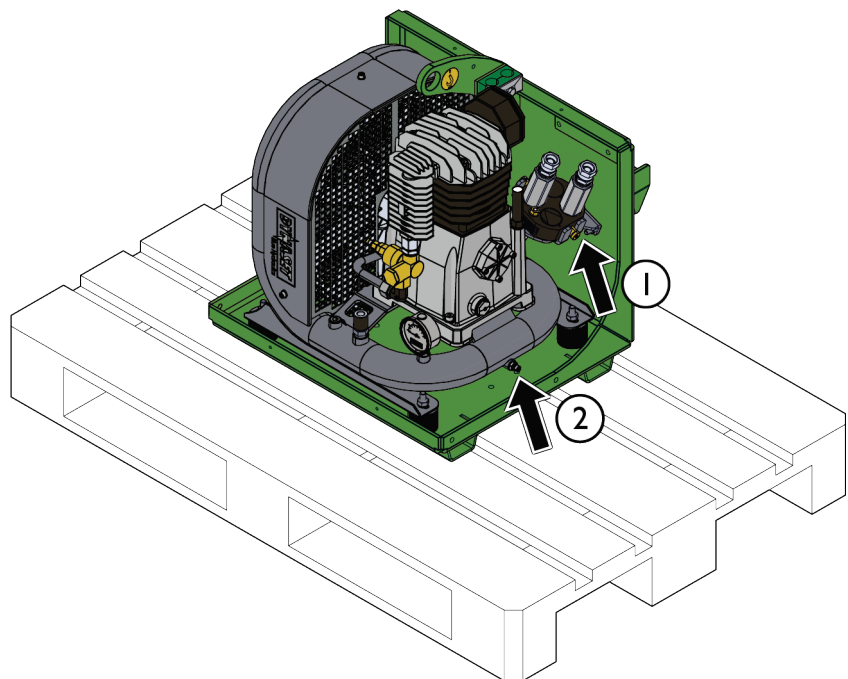
Slippe ut komprimert luft:

Lufttanken kan tømmes ved å åpne den manuelle ventilen vist med pilen (2) i figuren ved siden av. Åpne skruen forsiktig og gradvis med fingrene slik at luften slippes kontrollert ut. Når luften er sluppet ut, åpne ventilen mer, og vipp kompressoren for å tømme alt kondensvann fra tanken etter behov. Stram ventilen ved å bruke fingrene. Bruk ikke verktøy. Vi anbefaler å bruke hansker.

Spesielt i fuktige omgivelser eller ved lave temperaturer må tanken tømmes for kondensvann etter hver bruk.

Lagring over lengre tid:

Før vinterlagring rengjør redskapet forsiktig. Mal der det trengs for å forhindre rustskader.



7. Vedlikehold og service

Redskapet er konstruert for å være mest mulig vedlikeholdsfri. Regelmessig vedlikehold inkluderer jevnlig rengjøring og smøring samt overvåking av redskapetets tilstand. Ettersom senkning av maskinen utgjør klemfare må alt vedlikehold utføres mens alle bevegelige deler er fullstendig nedsenket og redskapet er senket og ligger flatt på bakken.



FARE

Klemfare – aldri gå under et redskap som er hevet. Pass på at redskapet står stødig under alt vedlikeholdsarbeid. Aldri beveg deg under redskap som er løftet opp. Lasterarmen kan senke seg ved et uhell under vedlikehold og forårsake alvorlige personskader fra klemming eller sammenstøt, selv om lasterens motor ikke kjører. Alt av vedlikehold og service må utføres når redskapet er senket ned til en sikker stilling.



FORSIKTIG

Støtfare – Risiko for utslipp av komprimert luft. Følg alltid sikker stoppeprosedyre før inspeksjoner, rengjøring, vedlikehold eller service.

7.1 Inspisering av hydraulikkomponenter

Sjekk tilstanden til hydraulikkslangene og -komponentene når motoren er slått av, systemet er nedkjølt og trykket har blitt avlastet. Ikke bruk utstyret hvis du har oppdaget en lekkasje i hydraulikksystemet til redskapet eller lasteren. Hydraulikkvæske som lekker ut kan trenge gjennom huden å forårsake alvorlige personskader. Oppsøk medisinsk hjelp umiddelbart hvis hydraulikkolje trenger gjennom huden. Enhver del av kroppen som har kommet i kontakt med hydraulikkolje må vaskes nøye med vann og såpe. Hydraulikkolje skader også miljøet, og enhver lekkasje ut i miljøet må forhindres. Reparer alle oppdagede lekkasjer umiddelbart ... en liten lekkasje kan raskt utvikle seg til en stor lekkasje. Redskapet skal kun brukes med hydraulikkoljetyper som er akseptert for bruk i Avant-lastere.



FARE

Fare for at høytrykksvæske spruter ut og trenger gjennom huden – avlast gjenværende trykk før vedlikehold. Aldri håndter hydraulikkomponenter mens hydraulikksystemet er under trykk, da en kobling kan bryte eller løsne og dermed slippe ut olje og medføre alvorlige personskader. Ikke bruk utstyret hvis du har oppdaget en svikt i hydraulikksystemet.



Inspiser slangene for å se etter sprekker eller slitasje. Hvis det oppdages tegn på lekkasjer, må komponenten sjekkes ved å holde opp en pappbit i området der det mistenkes at det lekker. Ikke sjekk etter lekkasjer med hendene. Hold et øye med slitasjen på slangene og slutt å bruke dem hvis det ytre laget på noen av slangene har blitt slitt av. Sjekk slangebanene. Juster slangeklemmene for å unngå slitasje på slangene. Slangene har begrenset brukstid. Avhengig av bruksforholdene må alle slanger inspiseres nøye etter maksimalt 3–5 års bruk og, hvis nødvendig, byttes ut med nye slanger.

Å finne alle feil innebærer at hydraulikkslangen eller -komponenten må byttes, og at utstyret ikke må brukes frem til det er reparert. Reservedeler er tilgjengelige fra nærmeste AVANT-forhandler eller godkjente servicepunkt. Reparasjonsarbeid skal etterlates til profesjonelle serviceteknikere, med mindre du har tilstrekkelig kunnskap og erfaring om hydraulikkenheter og hvordan de repareres på en sikker måte.

7.2 Rengjøring av redskapet

Rengjør redskapet regelmessig for å hindre fastgroing av skitt slik at det blir vanskeligere å fjerne. Høytrykksvasker og mild såpe kan benyttes ved rengjøring. Ikke bruk sterk rensesvæske, og ikke spyl direkte på hydraulikkkomponenter eller på klistremerker på redskapet.



ADVARSEL

Fare for å bli fanget - Det er også risiko for å bli fanget under vedlikehold. Følg alltid sikker stopprosedyre før rengjøring, vedlikehold eller serviceoperasjoner.

7.3 Inspisering av metallkonstruksjoner

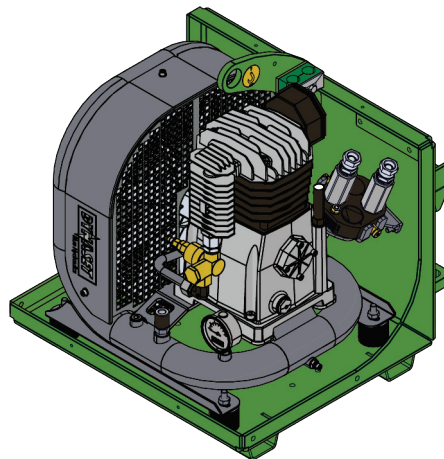
Metallstrukturene til redskapet må også inspiseres regelmessig. Kontroller visuelt for skader, og inspiser hurtigkoblingens braketter og tilgrensede områder nøye. Redskapet må ikke brukes dersom det er deformert, sprukket eller revet opp.

Sveisereparasjoner tillates bare utført av profesjonelle sveisere. Bare metoder og tilsetninger for stål brukt på redskapet må brukes under sveising. For mer informasjon om reparasjoner kontakt det nærmeste servicepunktet.

Sveising på noen av delene til kompressoren er forbudt.

7.4 Vedlikehold av kompressoren

Utfør service på kompressoren iht. Dynaset-anvisningene. Se i bruksanvisningen for den hydrauliske kompressoren Dynaset.



7.5 Avhending ved slutten av levetiden

Når redskapet har nådd slutten av levetiden, resirkuler og avhend redskapet på korrekt måte. Demonter redskapet og skill de forskjellige materialene, slik som f.eks. plast, stål, gummi og oljer. Tøm og samle opp alle oljer, og håndter dem i henhold til gjeldende lokale regelverk. La aldri oljer eller andre materialer ligge i miljøet.

Resirkuler hvert materiale ved å levere dem på et offentlig innsamlingspunkt. La avfallshåndteringssekskapet ta seg av resirkuleringen hvis det er mulig.

8. Garantibetingelser

Avant Tecno Oy gir en garanti på ett år (12 måneder) for utstyret de produserer fra innkjøpsdato.

Garantien dekker reparasjonskostnader på følgende måte:

- Arbeidsutgiftene dekkes, hvis arbeidet ikke utføres på fabrikken.
- Fabrikken erstatter defekte komponenter og forbruksvarer.

Fabrikken kan refundere prisen på komponenter kjøpt av kunden i spesielle tilfeller som er avtalt på forhånd.

Garantien dekker ikke:

- Normalt vedlikehold og deler og forbruksmateriell som er nødvendig for vedlikeholdet.
- Skader forårsaket av unormale driftsforhold eller unormal bruk, uaktsomhet, strukturelle endringer som er gjort uten samtykke fra Avant Tecno Oy og bruk av uoriginale reservedeler eller manglende vedlikehold.
- Konsekvenser av en feil, slik som avbrudd i arbeidet eller andre mulige følgeskader.
- Reise- og/eller fraktkostnader i forbindelse med reparasjonen.

FI EY-vaatimustenmukaisuusvakuutus	Alkuperäinen kieliversio
SV EG-försäkran om överensstämmelse	Originalversion
EN EC Declaration of Conformity	Original language
NO EU-samsvarserklæring	Oversettelse av originalt dokument



Valmistaja / Tillverkare / Manufacturer / Produsent
Osoite / Adress / Address / Adresse

AVANT TECNO OY
Ylötie 1
33470 YLÖJÄRVI,
FINLAND

Vakuutamme täten, että alla mainitut tuotteet täyttävät konedirektiivin turvallisuus- ja terveysvaatimukset (direktiivi 2006/42/EY muutoksineen). Seuraavia yhdenmukaistettuja standardeja on sovellettu /

Vi försäkrar härmed att nedan beskrivna produkter överensstämmer med hälso- och säkerhetskrav i EG-maskindirektiv (EG-direktiv 2006/42/EG som ändrat). Följande harmoniserade standarder har tillämpats /

We hereby declare that the products listed below are in conformity with the provisions of the Machinery Directive (directive 2006/42/EC as amended). The following harmonized standards have been applied:

Vi erklærer herved at produktene angitt nedenfor er i samsvar med bestemmelsene i maskindirektivet (2006/42/EF som angitt). De følgende harmoniserte standarder er blitt tillagt

SFS-EN ISO 12100, SFS-EN ISO 4413

Mallit / Modeller / Models / Modeller

Avant	
Hydraulitoiminen kompressor; Avant-kuormaajan työlaite Hydraulisk kompressor; arbetsredskap för Avant lastare Hydraulic Compressor; attachment for Avant loaders Kompressor; redskap for Avant-lastere	A35409



2.8.2022 Ylöjärvi, Finland

Jani Käkelä,
Toimitusjohtaja / Verkställande direktör /
CEO / Administrerende direktør



AVANT[®]